

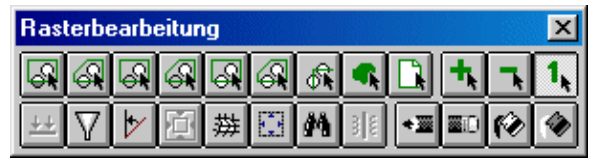
# RxAutoImage™ R9 Serie für AutoCAD® | 2000-2009



- ✓ **Raster-Bearbeitung & -Konvertierung plus Multidateiformat-Editierung innerhalb Ihrer gewohnten CAD-Umgebung!**

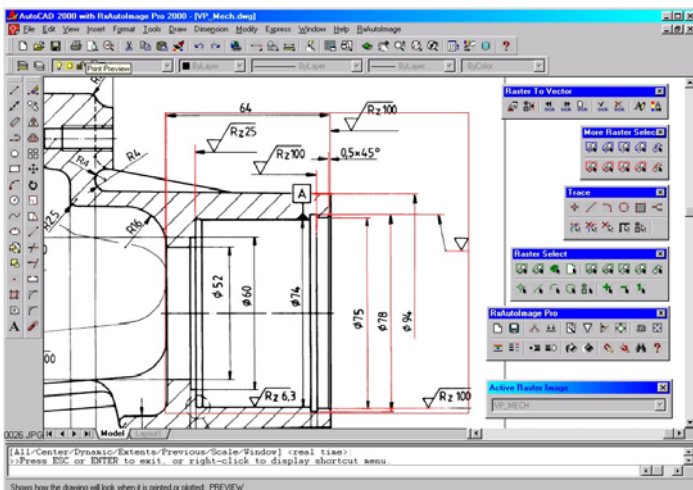
## RASTER EVOLUTION

RxAutoImage™ ist die kostengünstigste und wirksamste Methode, bestehende Papier-Zeichnungen in die CAD-Umgebung zu integrieren. Ca. 50% aller neuen Zeichnungen entstehen noch immer auf Papier. Oft ist nicht klar, wie die gescannten Raster-Dokumente in die CAD-Umgebung integriert werden können. Wie kann effektiv und rationell mit Raster-Daten gearbeitet werden? Bestehende Zeichnungen modifizieren und neue CAD-basierende Zeichnungen auf Basis der gescannten Raster-Dokumente erzeugen. RxAutoImage™ scannt Ihre Zeichnungen direkt in AutoCAD® ein und bietet automatische Raster-Korrektur, CAD-Style Raster-Bearbeitung, Raster-Umwandlung und Überarbeitung um die Zeichnungserstellung zu erleichtern. RxAutoImage™ bietet die umfassendste und wirksamste Weise, Raster-Daten innerhalb von AutoCAD® zu nutzen. RxAutoImage™ liefert Raster-Bearbeitung, den Raster-Snap und Auswahl-Methoden, die genau wie in der Vektor-Bearbeitung funktionieren. Raster-Bearbeitung wird dadurch ein natürlicher Teil der CAD-Umgebung, wenn AutoCAD® durch RxAutoImage™ erweitert wird.



- ✓ **Multidateiformat-Bearbeitung / Bild-Verbesserung**

RxAutoImage™ bietet eine Reihe von Möglichkeiten zur Verbesserung von Raster- und Hybrid-Formaten. Bildverarbeitungs-Filter und Bild-Verbesserungs-Werkzeuge sorgen für eine Raster-Bereinigung um die Bild-Qualität für die weitere Bearbeitung wie z.B. eine Raster-zu-Vektor-Konvertierung zu erhöhen.



Objekt-Erkennung und Linien-Verfolgung möglich.

- ✓ **Raster-Snap & Raster-Auswahl**

RxAutoImage™ bietet Vektor-Stil-Manipulation von Raster-Daten innerhalb von AutoCAD®. Der intelligente 'Raster-Snap', ähnlich 'OSNAP' & 'AutoSnap' in AutoCAD® bietet vertraute Funktionalität. 'One-Touch'-Raster-Bearbeitung mit intelligenter Objekt-Auswahl läßt Sie mit einem einzigen Klick geometrische Raster-Objekte wie Kreise, Linien, Bögen oder kombinierte-Objekte auswählen, wie Sie es bisher nur von Vektor-Objekten gewohnt waren. Anschließend bearbeiten Sie die selektierten Objekte, wobei Sie jeden AutoCAD®-Befehl benutzen können.

- ✓ **Raster-zu-Vektor-Umwandlung**

RxAutoImage™ bietet voll- und halbautomatische Raster-zu-Vektor-Umwandlung. Die Möglichkeiten umfassen Raster-Symbol-Suche und -Ersetzen, Objekt-Erkennung sowie OCR-Text-Erkennung. Das lernfähige OCR-Modul kann beliebig trainiert und an spezifische Anforderungen angepaßt werden.

- ✓ **Die skalierbare RxAutoImage™ R9-Serie**

RxAutoImage™ R9 ist eine erweiterbare Programm-Serie, die eine umfassende Reihe von Raster-Darstellungs, Bearbeitungs- und Umwandlungsmöglichkeiten innerhalb von AutoCAD® / LT zur Verfügung stellt. Mehr als 18 Jahre Erfahrung in der Raster-Technologie innerhalb und außerhalb von AutoCAD® machen Rasterex zu einem der am Markt führenden Unternehmen im Bereich der Raster- und Hybrid-Bearbeitung.

<b>RxAutoImage™ BASE R9</b>	✓ Bild-Verbesserung, ✓ Raster-Bearbeitungs-Werkzeuge
<b>RxAutoImage™ EDIT R9</b>	✓ Halb-Automatische Raster-zu-Vektor-Umwandlung ✓ Objekt-Level-Raster-Bearbeitungs-Funktionalität, ✓ Dokument-Revision
<b>RxAutoImage™ PRO R9</b>	✓ Voll-Automatische Raster-zu-Vektor-Umwandlung ✓ Lernfähige OCR-Texterkennung ✓ Farbbild-Unterstützung



✓ Die RxAutolmage™ R9 Serie ist die richtige Lösung für Ihre Anforderungen

RxAutolmage™ ist voll in AutoCAD® integriert. RxAutolmage™ unterstützt AutoCAD® / 2000 - 2009. Erweitern Sie Ihre AutoCAD®-Version um professionelle Rasterbearbeitungs-Funktionalitäten.

	RxAutolmage™ BASE R9	RxAutolmage™ EDIT R9	RxAutolmage™ PRO R9
<b>✓ Raster - Grundfunktionen</b>			
Lade Standard Industrie Hybrid-Formate	√	√	√
Laden proprietärer Raster-Formate (RLC II, EDMICS CCITT G4, GEM, US Navy NIFF, GEO TIFF)	√	√	√
TWAIN-Support	√	√	√
Unbegrenztes Rückgängig und Wiederherstellen	√	√	√
<b>✓ Image Enhancement - Bildverbesserung - Säubern</b>			
Trimmen / Crop Raster-Bild	√	√	√
Automatische Schmutz-Beseitigung	√	√	√
Ausrichten - Automatisch oder Manuell	√	√	√
Multi-Punkt Entzerrung/ Transformationen	-	√	√
Bild-Verbesserungs-Filter - Basisversion (2)	√	√	√
Bild-Verbesserungs-Filter - Erweitert (8)	-	√	√
Ändere DPI	√	√	√
Loch-Beseitigung	√	√	√
Anpassen an nächste Papiergröße	√	√	√
Auto-Korrektur-Wizard	-	√	√
Stapel-Verarbeitungs-Prozesse (im Batch-Betrieb)	-	√*	√*
<b>✓ Raster - Bearbeitung - Object-Level-Raster - Bearbeitung für Dokument-Revision ohne Konvertierung</b>			
Intelligenter Raster-Object-Snap - AutoCAD -ähnlich	√	√	√
Ausschneiden/ Kopieren/ Einfügen	√	√	√
Objekt-Auswahl innerhalb Rechteck / Polygon	√	√	√
One-touch-Selection von Linien, Bögen und Kreisen	√	√	√
Objekt-Auswahl bei sich kreuzenden Rechtecken /Polygonen	-	√	√
Objekt-Auswahl innerhalb Begrenzung	-	√	√
Drag and Drop (Ausschneiden und Kopieren) Raster-Symbol-Bibliothek	-	√*	√*
Vier Raster-Verfolgung Methoden: Konvertiere zu Vektor, Lösche Raster, Konvertiere & Lösche Raster, Glätte Raster	-	√	√
<b>✓ Konvertierung - Raster-zu-Vektor - Konvertierung für intelligente Vektor - Bearbeitung und Georeferenzierung</b>			
Rasterisierung von Vektoren	√	√	√
Linien-Verfolgung	√	√	√
Ortho Snap für Linien-Verfolgung - Polygonerzeugung	√	√	√
Raster-Symbole - Suche und Ersetzen	-	√	√
Semi-Automatische (Object by Object) Raster-zu-Vektor-Konvertierung	-	√	√
Voll-Automatische Raster-zu-Vektor-Konvertierung	-	-	√
Auto-Erkennung von Linien, Bögen und Kreisen mit Pfeilspitzen	-	-	√
Auto-Erkennung von Polylinien, Linien-Typen und Schraffuren	-	-	√
OCR-Texterkennung, Lernfähiges Modul, Post-Process-Editing	-	-	√
OCR-Texterkennungs-Profile	-	-	√
GEO-Referenzierung	-	-	√
Indexierung	-	opt.	opt.

\* Benötigt RxSpotlight™ R9 EDIT / PRO! Wird mit RxAutolmage™ EDIT / PRO ausgeliefert! RxSpotlight™ R9 Serie enthält alle RxAutolmage™ R9 Serie Raster-Funktionen als eigenständige Windows-Applikation.

Hinweis: AutoCAD LT Support bis Version 2007.

