

RxSpotlight[®] Serie R8

Hybride Rasterdatenbearbeitung

Multidateiformat - Editor | eigenständig unter Windows

RxSpotlight[®] EDIT in der Technischen Dokumentation

RxSpotlight[®] ist ein sogenannter Multidateiformat - Hybrid Editor, d.h. Bitmap -/ Raster (Fotos, Scans) und Vektordaten aus CAD-Programmen können dort bearbeitet und zusammengeführt werden. RxSpotlight kann mit Monochrom-, Color- und Graustufendaten umgehen, verfügt über eine Vielzahl von Werkzeugen zur Qualitätsverbesserung, Entzerrungs - / Transformations - Werkzeugen usw.

So können gescannte TIFF-Pläne mit Symbolen aus der AutoCAD bzw. Microstation Umgebung versehen, neue Rahmen und Textblöcke einfügt und in die TIFF-Datei hineinkonvertiert werden, Rasterobjekte mit CAD-Methoden in Position, Breite usw. verändert werden. Zu RxSpotlight[®] gehört auch ein CAD-Modul zum Zeichnen von Vektorobjekten.

Es stehen 3 Versionen zur Verfügung: RxSpotlight[®] EDIT | RxSpotlight[®] GEO | RxSpotlight[®] PRO

Viele Standardaufgaben können mit der integrierten Scriptsprache automatisiert werden.

Ein- und Ausgabeformate sind DWG, DXF, DWF, PDF, HPGL, PLT, DGN u.a. sowie alle Standard-Bitmap / Rasterformate wie TIFF, JPG u.a., hinzu kommen Formate aus dem GIS / GEO / TGA - Bereich.

So wird RxSpotlight[®] zu einem Multidateiformat - Editor der vielen Aufgabenstellungen im Bereich der Technischen Dokumentation und Rasterbearbeitung gerecht wird.

☺ Leistungsbeschreibung | Spezifikationen

- Vektorisierung von Rasterlinien, -kreisen und -bögen in Vektorobjekte
- Automatische Konvertierung, selektive und spezielle Verfahren zur Verfolgung (Tracing, Liniennachverfolgung)
- Rasterisierung: Konvertierung von Vektorobjekten in Rastergrafik
- Erkennen von Zeichen und Rastersymbolen beliebiger Form und Umfang
- Binarisierung - Heraussuchen der Punkte auf einem Rasterbild mit der Farbe, die gleich oder ähnlich der spezifizierten ist
- Kalibrierung (Entzerrung) - Beseitigung von Verzerrungen eines gescannten Bildes, die bereits vorhanden waren oder durch das Einscannen entstanden sind
- Korrigieren und Filtern eines Bildes zur Vorbereitung der Vektorkonvertierung
- Layersteuerung - Übertragen von Informationen in einem Bildlayer auf andere als Befehlsfolge oder basierend auf Kriterien der Pixelfarbe oder Objektgröße, Erstellen neuer Vektor- oder Rasterobjekte
- Laden und Bearbeiten mehrerer Rasterzeichnungen verschiedener Formate

☺ Benutzerschnittstelle

- MDI (Multi-Document Interface) Unterstützung, Öffnen mehrerer Dokumente gleichzeitig
- Inspektorfenster, in dem die Objekteigenschaften gezeigt werden, Änderungen können dort direkt vorgenommen werden
- Speichern der Werkzeugeinstellungen zur permanenten Verwendung
- Verschiedene Darstellungsweisen, Voransichten und benannte Ansichten
- Benutzerdefinierbare Menüs und Werkzeugkästen, leichter Zugang zu häufig benutzten Befehlen

☺ RxSpotlight[®]-Dokumente

- Unbegrenzter Dokumenten-Arbeitsbereich
- Layer, Bestimmen von Objekteigenschaften durch Layer
- Unbegrenzte Anzahl an monochromen, graustufigen und farbigen Rasterbildern
- Unterstützung der gebräuchlichsten Rasterformate
- Speichern von Rasterbildern in einer oder mehreren Dokumentendateien
- Bibliotheken für Vektor-, Raster- und hybride Grafiken, Unterstützung von Rechteck- und Polygonausschnitten
- Kontrolle der Darstellungsfolge von Objekten, Attributinformationen
- Batch-Verfahren: Automatische Stapelverarbeitung,
- TWAIN-Scannerunterstützung, direkte Unterstützung von Contex- und Océ - Scannern
- Öffnen und Speichern von DWG-Dateien für AutoCAD / LT | R14 - 2007
- Multipage TIF Öffnen, Bearbeiten und Speichern.

☺ **Verbesserung der Qualität von Farbgrafiken**

- Automatisches und manuelles Ausrichten
- Bildrotation um beliebige Winkel, Spiegeln, Stutzen
- Ändern der Größe und Auflösung einer Grafik
- Autokorrektur von Grafiken - Einstellen und Ausführen der am häufigsten benötigten Befehle
- Große Auswahl an Filtern zur Korrektur monochromer, graustufiger und farbiger Rasterbilder
- Verzerrungen; Unschärfe-Maske; Zentralwert für Farbgrafiken
- Filter: Despeckling (Fleck-Entfernung) mit automatischer Größenerkennung der Pixelansammlungen
- Auffüllen von Löchern mit automatischer Größenerkennung des Lochs
- Glätten, Verdicken, Ausdünnen, Kontur, Invertieren der Rastergrafik
- Histogramm-Korrektur: automatisch und manuell
- Einstellen von Helligkeit, Kontrast und Farbausgleich eines Bildes
- Farbreduktion

☺ **Kalibrierung und Entzerrung**

- Kalibrierung monochromer, graustufiger und farbiger Rasterbilder
- Simultanes Kalibrieren mehrerer Zeichnungen;
- Kalibrierung über ein Gitter und/oder zusätzliche Punkte
- 10 Kalibrierungsmethoden, einschließlich Affin, Bilinear, Spline, und Polynominal
- Genauigkeitsvorhersage
- Automatische Wahl der optimalen Kalibrierungsmethode
- Vier-Punkt-Korrektur zur Beseitigung von einfachen Verzerrungen

☺ **Layer von Farbgrafiken**

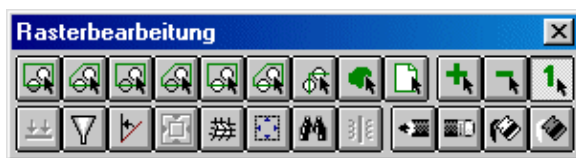
- Binarisierung von Farb- und graustufigen Bildern mit verschiedenen Methoden
- "Layern" einer Farbgrafik mit einer bestimmten Anzahl monochromer Rasterlayer

☺ **Handhabung von Symbolen**

- Auswählen von Rastersymbolen mit der Maus
- Verfolgung von Rastersymbolen
- Erkennen von Rastersymbolen während der Auto-Vektorkonvertierung
- Programmverfolgung zum Erkennen von Rastersymbolen
- Erstellen von Symbol-Bibliotheken zur Erkennung
- Suchen und Erkennen von Raster- und Vektorsymbolen

☺ **Objektauswahl (Selektion) und Editieren**

- Vektortechniken zur Auswahl hybrider RxSpotlight-Objekte
- Auswahl hybrider Objekte durch Fenster oder Polygon, kreuzende Fenster und Polygon, Zaun
- Auswahl isolierter Rasterobjekte; verschiedene Auswahlarten
- Eigenschaften und Geometrie von Rasterobjekten werden erkannt
- Verwendung von Vektortechniken zum Editieren von Rasterlinien, -bögen, -kreisen
- Editieren der Objektgeometrie durch Griffe
- Anzeigen und Editieren der Geometrie- und anderer Eigenschaften hybrider Objekte im *Inspektor*-Fenster
- Rasterkonvertierung von Vektoren in monochrome, graustufige und farbige Rastergrafiken
- Verbinden monochromer, graustufiger und farbiger Rasterdaten
- Zeichnen und Löschen von Rasterlinien spezifischer Länge und Farbe in monochromen, graustufigen und farbigen Rasterbildern, Ausfüllen geschlossener Konturen
- Verschieben, Kopieren, Duplizieren, Drehen, Skalieren und Spiegeln
- Objekte ausrichten



RxSpotlight EDIT - IOP | detailgenau
Sie behandeln Raster wie Vektoren



Tracing - Verfolgen
Interaktive Vektorisierung

- Platzieren der kopierten Objekte auf Vektorlinien, -bögen oder -kreisen
- Auflösen komplexer Vektorobjekte, Brechen von Objekten an spezifizierten Punkten
- Strecken von Vektoren an eine spezifizierte Stelle
- Stutzen von Vektoren an spezifizierten Stellen, Korrektur von Vektorschnittpunkten
- Polylinien-Editiermodus - Schließen, Hinzufügen, Löschen, Bewegen um den Scheitelpunkt, Kurvenänderung, Verbinden von Polylinien

☺ Erstellen von Vektordaten

- Zeichnen von Punkten, Linien, Kreisen, Polylinien, Rechtecken; Texterstellung
- Linien verschiedener Typen und Breiten;
- Diverse Pfeilspizentypen (Markierer)
- Schraffierung geschlossener Vektorbereiche, deckend und transparent
- Erstellen arbiträrer Vektorformen zum Füllen geschlossener Vektorbereiche
- Erstellen benannter und unbenannter Blöcke
- Fang von charakteristischen Punkten in Raster- und Vektorobjekten mit Anzeige des Fangmodus und Hinweisen
- Modi für exaktes Zeichnen: polarer Fang, orthogonales Zeichnen, Fang auf Raster, feste Bewegungsschritte

☺ Verfolgung

Konvertieren von Rasterdaten zu Vektorobjekten mit automatischer Erkennung der Objektarten und mit bestimmten Vorlagen

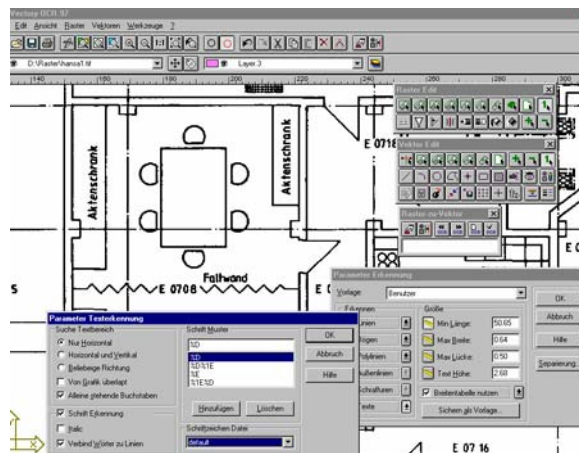
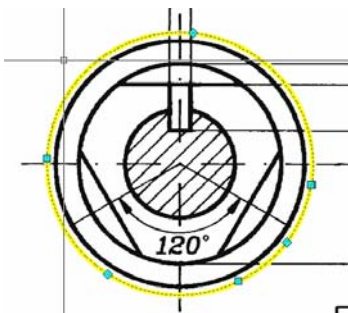
- Verfolgung von Rastersymbolen, Verfolgung arbiträrer Rasterkurven durch Polylinien
- Erkennen von Rasterschraffuren
- Verfolgungsmodi mit Erhalten, Löschen oder Glätten originaler Rasterbilder
- Erkennen der wahrscheinlichsten Richtung beim Verfolgen einer Polylinie
- Orthogonalisieren von Polyliniensegmenten mit spezifizierter oder automatisch definierter Richtung
- Linien-Orthogonalisierung beim Verfolgen
- Automatische Rasterbreitenerkennung und Erzeugung dementsprechender Vektoren
- Separation der erhaltenen Vektorobjekte nach Layern und Farben
- Einstellen von Verfolgungs-Parametern sowie deren Genauigkeit

☺ Vektorisierung | R2V | aus Pixel = Raster werden Vektoren = Verbindungen von a nach b

- Verwendung von Standard- und benutzerdefinierten Vektorisierungsmodellen
- Erkennen von Rastersymbolen und Konvertieren in entsprechende Vektoren
- Erkennen von Rasterlinien, -bögen, -kreisen, Polylinien, Objektkonturen, Schraffuren
- Erkennen der Rasterobjektart, Pfeillinien und Bogenenden
- Auto-Bestimmung einer Rasterweite und Zuordnen zu resultierenden Vektoren
- Orthogonale Ausrichtung von Vektorsegmenten
- Aufteilung von Vektorobjekten anhand der Layer und Farben
- Auto-Korrektur der erhaltenen Vektorobjekte nach Erkennung; Linienkonjugation
- Winkelausrichtung
- Befehle zur Korrektur der erhaltenen Vektoren
- Auto-Korrektur von Vektoren, sie auch eines von 3 RxSpotlight Handbüchern
- Verbinden ausgewählter Objekte zu Linien, Bögen, Kreisen oder Polylinien
- Auto-Bestimmung der den ausgewählten Objekten ähnlichsten Objektart

☺ Texterkennung

- Erkennen von Texten jeglicher Ausrichtung;
- Erkennen kyrillischer und lateinischer Buchstaben, Ziffern, Sonderzeichen
- "Trainieren" des Programms zur Erkennung neuer Symbole
- Verwendung von Briefvorlagen, Verbinden erkannter Wörter zu Zeilen
- Verfahren zur Nachbearbeitung erkannter Texte



Spotlight EDIT zeigt die intelligente Rasterauswahl zur Bearbeitung

RxSpotlight PRO zeigt Vektorisierungsparameter

☺ **Interface Neuheiten**

- Benutzeranpassung von Menüs und Werkzeugleisten
- Multi-Document Interface (MDI), Teilansichten

☺ **Dokumenten Neuheiten**

- Unbegrenzter Arbeitsbereich
- Unbegrenzte Anzahl monochromer, graustufiger oder farbiger Rasterbilder im Arbeitsbereich
- Gleichzeitiges Arbeiten mit mehreren Rasterbildern
- Speichern von Rasterbildern im Dokumenten-Format
- Kontrollieren der Objektreihenfolge;
- Öffnen und Speichern von Dateien bis zum AutoCAD 2007-Format
- TWAIN-Scanner Unterstützung und direkte CONTEX-/ Océ` - Scanner Unterstützung

☺ **Neuheiten bei der Auswahl**

- Auswahl von Rastersymbolen durch Vorlagen

☺ **Neuheiten beim Bearbeiten**

- Bearbeiten von Rasterobjekten unter Benutzung von Griffen und Eigenschaften im Inspektor
- Suchen und Ersetzen von Vektorobjekten
- Fangmodi zeigen die Fangart und den Fangpunkt

☺ **Bildbearbeitungs- und Korrektur-Neuheiten**

- Befehle zur Bearbeitung von Farbgrafiken
- Farbreduktion;
- Extrahieren von Rasterobjekten spezifischer Farbbereiche und Einordnen in einzelne Layer
- Automatische und manuelle Korrektur der Farbsättigung mit Histogramm automatische Suche nach Farbbereich
- Einstellen von Helligkeit, Kontrast Schattierung, Sättigung eines Farbbildes
- Unschärfe-Filter zur durchschnittlichen Farbermittlung benachbarter Pixel
- Unschärfe-Maskefilter zur Erhöhung des Bildkontrasts und Verminderung des Unschärfe-Effekts
- Zentralwertfilter zur Geräuschreduzierung beim Berechnen des Pixelwertes
- Vierpunkt-Kalibrierung

☺ **Neuheiten bei der Vektorbearbeitung**

- Erstellen benutzerdefinierter Markierern und Füllformen
- Befehle zur Polylinienbearbeitung, Befehle zur Vektorkorrektur

☺ **Neuheiten Tracing**

- Verfolgungssymbole
- Verfolgung in farbigen und graustufigen Bildern
- Orthogonalisieren von Linien
- Automatische Richtungserkennung bei der Verfolgung von Polylinien

☺ **Neuheiten Automatische Vektorisierung (ab RxSpotlight PRO)**

- Symbolerkennung
- Visuelles OCR-Trainings-System
- Vektor-Autokorrektur